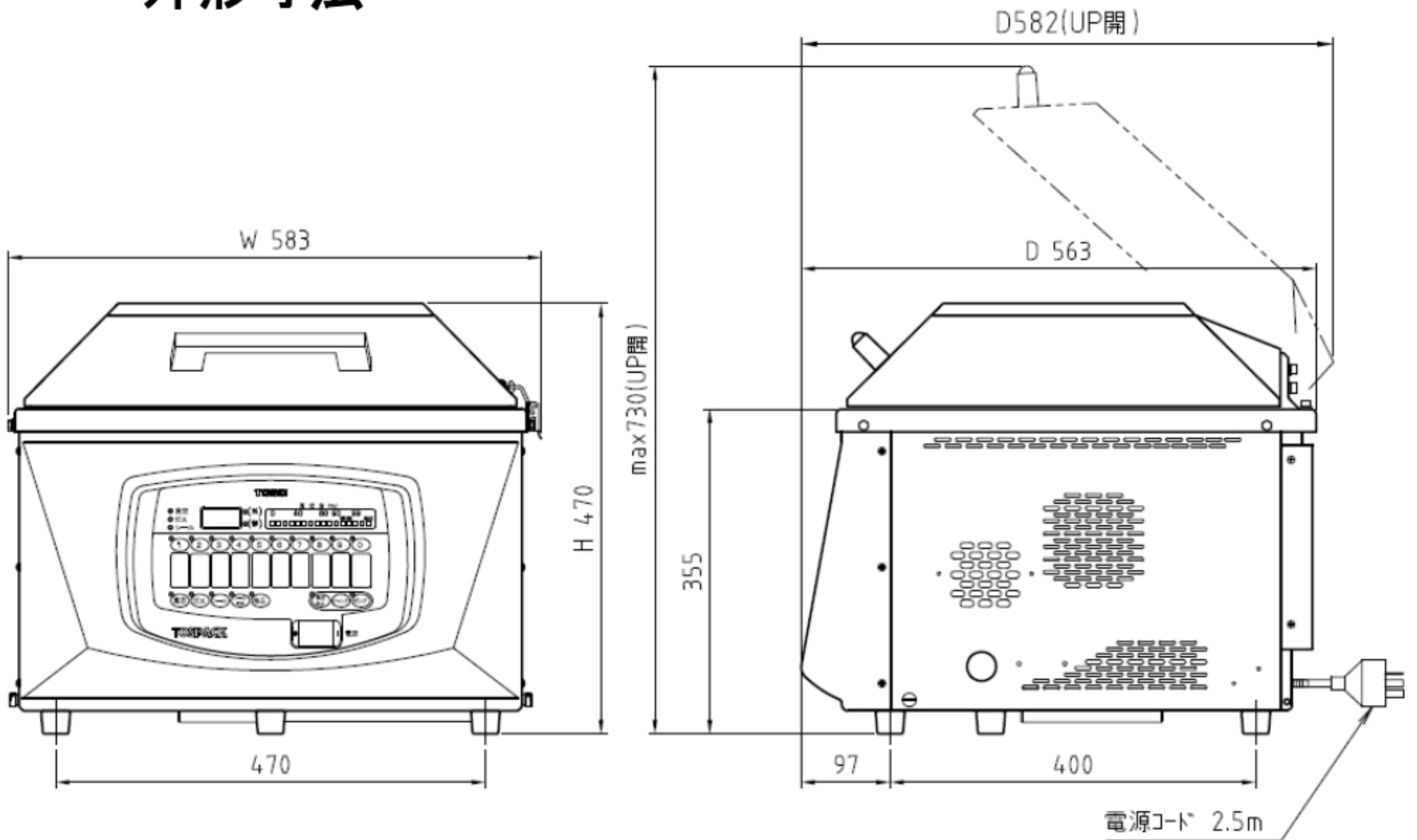


# 仕様

## 外形寸法



# 仕様

型式名	V-455G-1
外形寸法	チャンバー開時 幅 583×奥行 582×高さ 730mm チャンバー閉時 幅 583×奥行 563×高さ 470mm
チャンバー内寸法	幅 500×奥行 440×高さ 150mm
最大包装寸法	横 400×縦 500 mm
シール有効長さ	400 mm×2
電源	AC 3相 200V±10% (50/60Hz) コンセント形状 接地 3P-20(A)
電動機容量	0.9/1.1 kW (50/60Hz)
定格消費電力	3.6 kW (50/60Hz)
ポンプ排気速度	416 / 500 L/min (50/60Hz)
製品質量	81 kg
チャンバー容量	29L (スプレーサー使用時 23L)
使用温度	5~35℃
使用湿度	30~80%